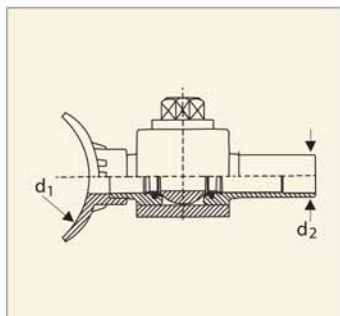


Арматура с шаровым краном из ПЭ-ВП, 1/4 оборота, для боковой врезки под давлением типа Top-Loading



Максимально
допустимое рабочее
давление 10 bar (газ)

d_1	d_2	Артикул	B	L	Масса кг/шт.
250-450 (560)	63	615 525	180	330	2,832
250-450 (560)	90	615 526	240	335	4,500