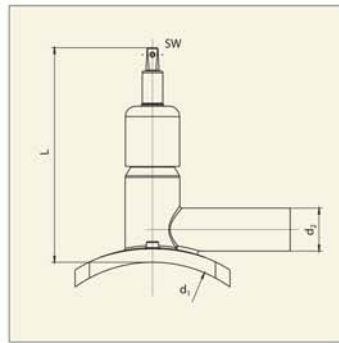


Вентиль для врезки под давлением типа Top-Loading с удлиненным выходным патрубком



Максимально
допустимое рабочее
давление 10 bar (газ)

d_1	d_2	Артикул	L	Масса кг/шт.
250-315 (400)	50	615 589	245	2,300