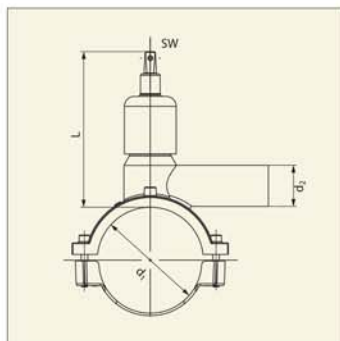


Вентиль для врезки под давлением с удлиненным выходным патрубком



Максимально
допустимое рабочее
давление 10 бар (газ)

| d_1 | d_2 | Артикул | L | Масса кг/шт. |
|-------|-------|---------|-----|-----------------|
| 50 | 32 | 615 955 | 160 | 0,858 |
| 63 | 32 | 615 341 | 160 | 0,890 |
| 63 | 40 | 615 342 | 160 | 0,830 |
| 75 | 32 | 615 956 | 160 | 1,040 |
| 90 | 32 | 615 344 | 200 | 1,810 |
| 90 | 50 | 615 346 | 200 | 1,880 |
| 90 | 63 | 615 347 | 200 | 1,980 |
| 110 | 32 | 615 348 | 190 | 1,980 |
| 110 | 50 | 615 350 | 190 | 2,070 |
| 110 | 63 | 615 351 | 190 | 2,155 |
| 125 | 32 | 615 352 | 190 | 2,100 |
| 125 | 50 | 615 354 | 190 | 2,180 |
| 125 | 63 | 615 355 | 190 | 2,270 |
| 140 | 63 | 615 930 | 190 | 2,290 |
| 160 | 32 | 615 356 | 245 | 2,760 |
| 160 | 50 | 615 358 | 245 | 2,840 |
| 160 | 63 | 615 359 | 245 | 2,950 |
| 180 | 32 | 615 361 | 245 | 2,810 |
| 180 | 50 | 615 363 | 245 | 2,880 |
| 180 | 63 | 615 364 | 245 | 2,920 |
| 200 | 32 | 615 366 | 245 | 2,830 |
| 200 | 50 | 615 368 | 245 | 2,629 |
| 200 | 63 | 615 369 | 245 | 2,620 |
| 225 | 32 | 615 374 | 245 | 2,840 |
| 225 | 50 | 615 376 | 245 | 2,900 |
| 225 | 63 | 615 377 | 245 | 2,875 |