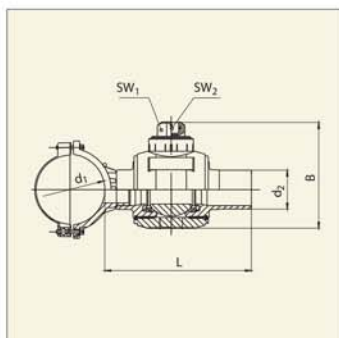


Арматура с шаровым краном из ПЭ-ВП, 1/4 оборота, для боковой врезки под давлением



Максимально
допустимое рабочее
давление 10 bar (газ)

d_1	d_2	Артикул	B	L	Масса кг/шт.
110	63	615 427	180	330	3,072
110	90	615 428	240	335	4,670
125	90	615 431	240	335	4,790
160	63	615 433	180	330	3,300
160	90	615 434	240	335	5,000
180	90	615 437	240	335	5,000
225	63	615 439	180	330	5,000
225	90	615 440	240	335	5,000