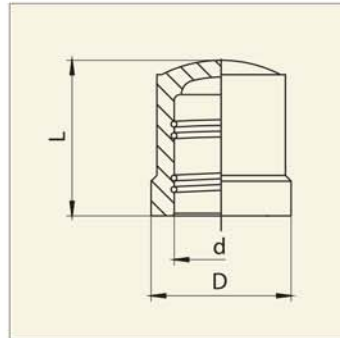


Заглушка для воздушно-камерной запорной арматуры



Максимально
допустимое рабочее
давление 10 бар (газ)

d	Артикул	D	L	Масса кг/шт.
75	612 311	98,5	84	0,270