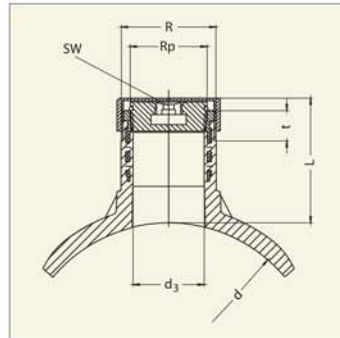


## Воздушно-камерная запорная арматура типа Top-Loading



Максимально  
допустимое рабочее  
давление 10 bar (газ)

d	Артикул	R	Rp	L	Масса кг/шт.
250-315 (560)	<b>615 395</b>	G 2 ½	G 2	110	1,358