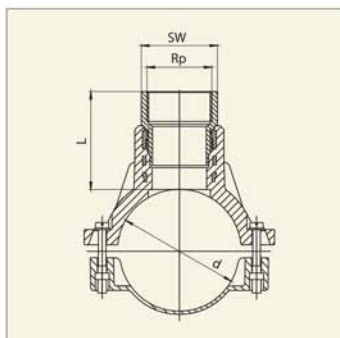


Арматура для врезки для соединения с вентилями с переходом ПЭ-ВП/красное литье, внутренняя резьба



**Максимально
допустимое рабочее
давление 10 бар (газ)**

d	Артикул	Rp	L	Масса кг/шт.
63	612 794	1 ¼"	73	0,770
63	612 743	1 ½"	76	0,820
75	615 213	1 ¼"	76	0,871
90	612 798	1 ½"	68	1,374
90	612 778	2"	95	1,560
110	612 732	1 ½"	68	1,540
110	612 733	2"	95	1,751
125	612 734	1 ½"	68	1,640
125	612 735	2"	95	1,838
160	612 728	1 ½"	68	1,850
160	612 729	2"	95	2,049
180	612 774	1 ½"	68	1,830
180	612 776	2"	95	2,030
225	612 827	2"	95	1,990