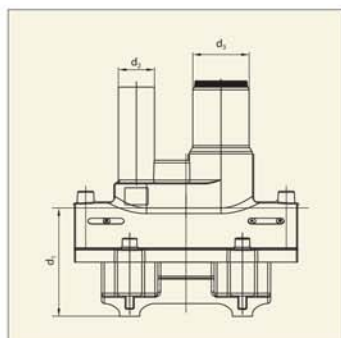


Арматура для врезки под давлением с удлиненным выходным патрубком и параллельной ему надстройкой врезного приспособления



Максимально
допустимое рабочее
давление 10 bar (газ)

d_1	d_2	d_3	Артикул	Масса кг/шт.
63	32	40	616 042	0,550
90	32 ^①	50	616 043	1,131
110	32	50	615 581	1,255
110	50	50	615 606	1,310
125	32	50	615 711	1,270
125	50	50	615 712	1,330
160	32	50	615 713	1,540
160	50	50	615 714	1,600
180	32	50	615 715	1,540
180	50	50	615 716	1,600
225	32	50	615 717	1,570
225	50	50	615 718	1,630