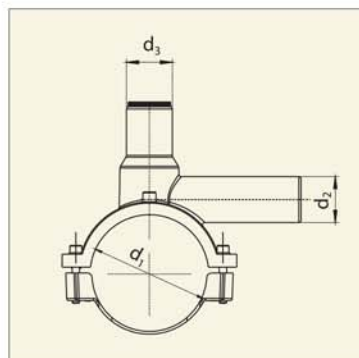


**Арматура для врезки под давлением с удлиненным выходным патрубком в наборе с муфтой типа MB или редукционной муфтой MR**



Максимально  
допустимое рабочее  
давление 10 bar (газ)

$d_1$	$d_2$	$d_3$	Артикул	Масса кг/шт.
63	32	40	615 649	0,585
75	32	40	615 651	0,728
90	20	50	615 653	1,166
90	25	50	615 654	1,171
90	32	50	615 655	1,184
90	40	50	615 656	1,304
110	32	50	615 661	1,356
110	40	50	615 662	1,500
110	50	50	615 663	1,238
125	32	50	615 667	1,534
125	40	50	615 668	1,657
160	20	50	615 672	1,936
160	25	50	615 673	1,941
160	32	50	615 674	1,954
160	40	50	615 675	2,081