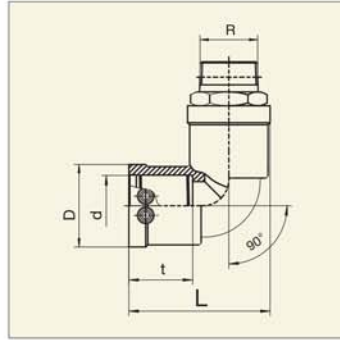


Переходник-отвод 90° ПЭ-ВП/сталь с наружной резьбой



Максимально допустимое рабочее давление 5 бар (газ)

d	Артикул	R	D	L	Масса кг/шт.
40	612 602	1 ¼"	58	102	0,560
50	612 604	1 ½"	70	118	0,770
63	612 606	2"	84	128	1,130