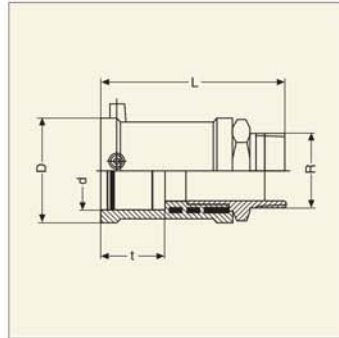


## Переходник ПЭ-ВП/сталь с наружной резьбой



Максимально допустимое  
рабочее давление 5 bar (газ)

d	R	Артикул	D	L	Масса кг/шт.
20	1/2"	612 578	35	95	0,150
32	1"	612 580	47	119	0,330
40	1 1/4"	612 582	58	131	0,530
50	1 1/2"	612 584	70	146	0,700
63	2"	612 586	84	152	1,050