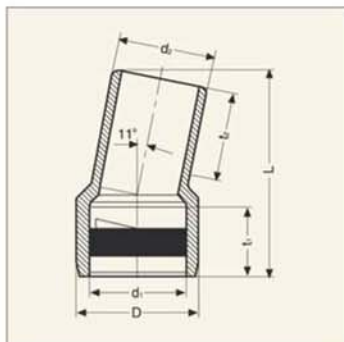


Отвод 11°



Максимально допустимое рабочее давление 10 bar (газ)

d_1/d_2	Артикул	D	L	Масса кг/шт.
110	616139	141	235	0,960
125	616140	160	250	1,300
160	616141	200	295	2,350
180	616142	226	310	3,140
225	616143	280	350	5,440