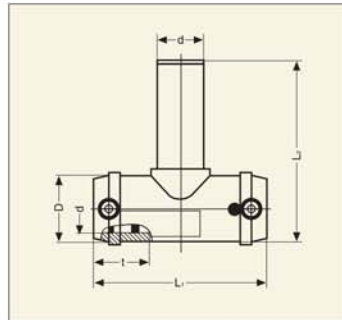


## Тройник с удлиненным боковым патрубком



Максимально  
допустимое рабочее  
давление 10 бар (газ)

d	Артикул	D	L <sub>1</sub>	L <sub>2</sub>	Масса кг/шт.
32	612 161	44	116	131	0,173
40	612 162	53	146	151	0,299
50	612 163	67	175	186	0,494
63	612 164	81	197	203	0,790
75	612 165	98	205	151	0,800
90	612 166	117	305	211	1,125
110	612 167	142	355	248	2,162
125	612 168	158	384	272	2,721
160	615 277	199	430	315	4,893
180	615 691	228	480	354	7,800
200	616,266	251	550	400	11.060
225	615,692	280	580	430	13.990