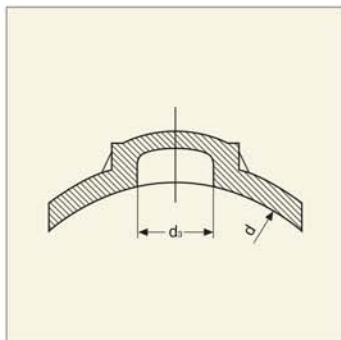


Ремонтная накладка



Максимально
допустимое рабочее
давление 10 bar (газ)

d	d ₃	Артикул	Масса кг/шт.
250-560	50	615 397	0,600