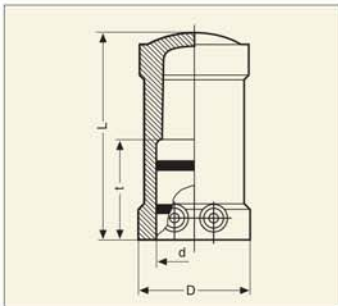


Муфта – заглушка



d	Артикул	D	L	Масса кг/шт.
20	612025	35	72	0,044
25	612026	40	80	0,059
32	612027	49	91	0,089
40	612028	58	98	0,125
50	612029	70	114	0,190
63	612030	84	117	0,266
75	612031	98	133	0,394
90	612032	117	155	0,655
110	612033	142	181	1,132
125	612034	158	186	1,375
140	612035	206	262	2,846
160	616183	225	175	2,500
225	616185	280	220	4,850

Максимально допустимое рабочее давление 10 бар (газ)

