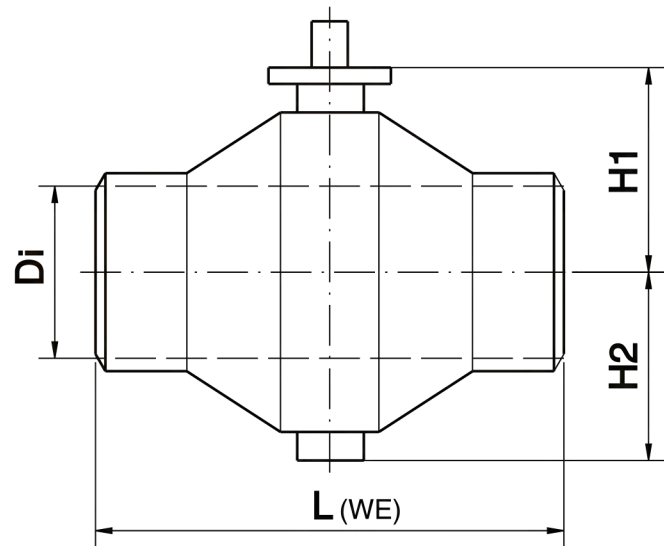
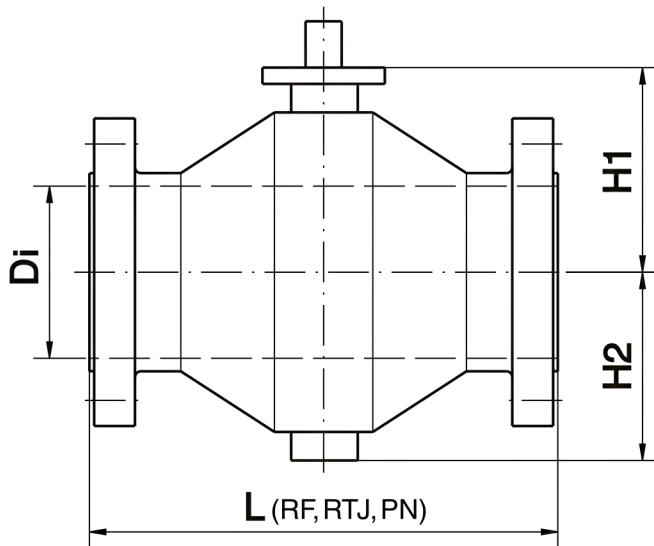


ANSI Class 300 PN 25/40*



Размер		Проход	Строительная длина						Вес [кг]	
DN		D_i	L(RF)	L(RTJ)	L(PN*)	L(WE)	H1	H2	С фланцами	Под приварку
mm	inch	mm	mm	mm	mm	mm	mm	mm		
25	1	25	140			216	35	27	4,5	2
50	2	51	216	232	150	241	63	45	12	6
80	3	78	283	298	180	283	100	95	28	20
100	4	102	305	321	190	305	113	108	45	32
150	6	152	403	419	350	400	198	165	89	59
200	8	203	502	518	400	460	233	201	135	90
250	10	254	568	584	650	600	283	249	310	265
300	12	305	648	664	750	700	325	313	520	450
350	14	336	762	778	850	800	353	340	710	610
400	16	387	838	854	950	900	435	406	890	750
450	18	438	914	930	1050	1000	470	450	1210	1050
500	20	489	991	1010	1150	1090	512	488	1710	1450
550	22	540	1092	1114		1130	649	551	2100	1850
600	24	591	1143	1165	1350	1150	688	594	2580	2300
700	28	686	1346	1372	1550	1295	742	661	3190	2840
750	30	736	1397	1422		1346	785	711	3800	3350
800	32	781	1524	1553		1397	852	774	4950	4500
900	36	876	1727	1756		1499	912	830	6900	6200
1000	40	978	2048			2010	1110	978	9200	8400
1050	42	1020	2112			2085	1163	1026	10700	9800
1200	48	1166	2257			2210	1322	1192	16600	15500
1400	56	1360	2470			2445	1530	1348	21300	19700

* другие строительные длины по стандарту DIN могут быть предложены по запросу. Оставляем за собой право на технические изменения без уведомления.