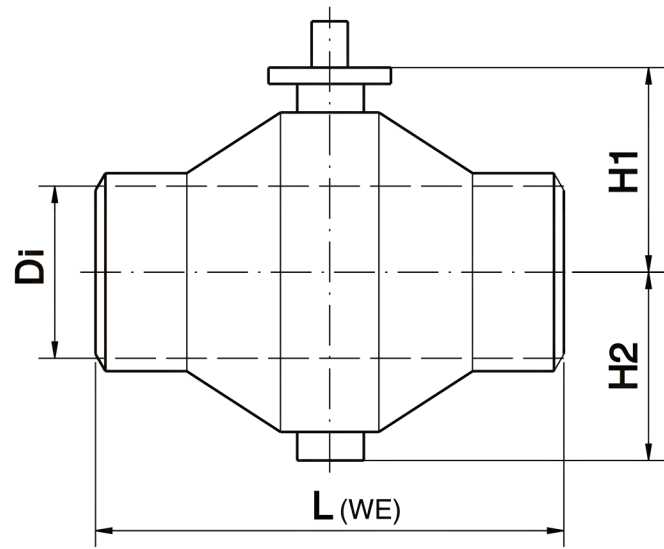
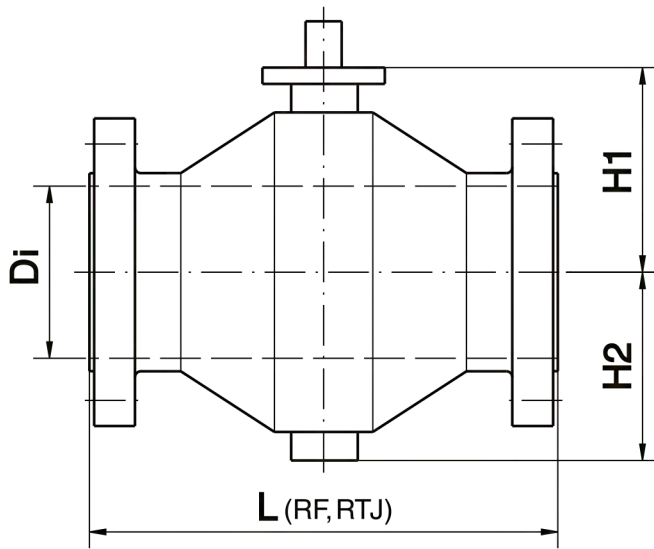


# ANSI Class 1500 PN 250



Размер		Проход	Строительная длина			H1	H2	Вес [кг]	
DN		Di	L(RF)	L(RTJ)	L(WE)	H1	H2	С фланцами	Под приварку
mm	inch	mm	mm	mm	mm	mm	mm		
25	1	25	254	257	254	60	35	21	13
50	2	51	368	372	368	85	70	35	18
80	3	78	470	473	410	175	131	73	48
100	4	102	546	549	470	212	155	126	88
150	6	146	705	711	580	253	203	255	165
200	8	194	832	841	710	330	254	625	410
250	10	241	991	1000	820	388	310	845	650
300	12	289	1130	1146	940	463	382	1430	1120
350	14	318	1257	1276	1075	527	433	1900	1430
400	16	362	1384	1407	1200	575	482,5	2400	1750
450	18	406	1537	1559	1254	533	474	3100	2100
500	20	454	1664	1686	1295	743	612	3900	2850
600	24	546	1950	1972	1390	849	753	5600	4500
700	28	641		1990	1497	1001	859	7900	6600
750	30	686			1575	1078	910	10000	8500
800	32	730			1610	1120	965	12800	11000
900	36	819			1770	1235	1080	17400	15000

Оставляем за собой право на технические изменения без уведомления.