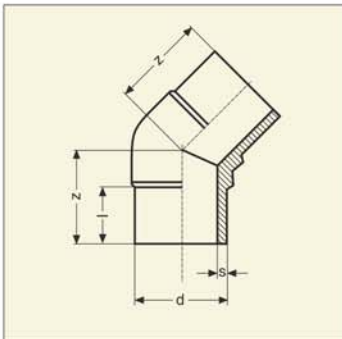


## Уголок литой удлиненный 45°, PE 100, SDR 11



d	s	l	z
25	2,3	35	41
32	3,0	47	48
40	3,7	44	58
50	4,6	54	74
63	5,8	56	82
75	6,8	75	96
90	8,2	84	120
110	10,0	91	129
125	11,4	101	147
140	12,7	104	153
160	14,6	113	169
180	16,4	120	186
200	18,2	127	201
225	20,5	134	218
250	22,7	155	217
280	25,4	162	232
315	28,6	173	251