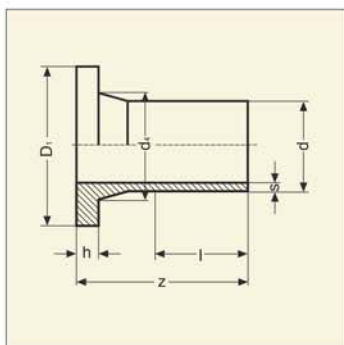


Втулка под фланец удлиненная, PE 100, SDR 11



d	s	h
25	2,3	9
32	3,0	10,5
40	3,7	11,6
50	4,6	12
63	5,8	14,5
75	6,8	16,5
90	8,2	17,5
110	10,0	18,5
125	11,4	26
140	12,7	25
160	14,6	25
180	16,4	31
200	18,2	32
225	20,5	32,5
250	22,7	35
280	25,4	35
315	28,6	35
355	32,2	40
400	36,3	45

d	D ₁	z	l
25	58	90	51
32	68	95	57
40	78	100	55
50	88	110	63
63	102	120	66
75	122	130	78
90	138	145	84
110	158	155	100
125	158	170	108
140	188	175	109
160	212	185	110
180	212	195	115
200	268	205	127
225	268	215	137
250	320	235	146
280	320	245	156
315	370	260	165
355	430	280	172
400	482	310	192