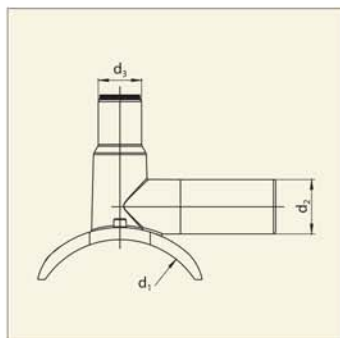


Арматура для врезки под давлением типа Top-Loading/Relining



Максимально
допустимое рабочее
давление 10 bar (газ)

d_1	d_2	d_3	Артикул	Масса кг/шт.
> 98-130	50	50	615 527	0,800
> 130-160	50	50	615 528	1,041
> 160-210	63	50	615 531	1,229
250-315 (400)	63	50	615 339	1,416