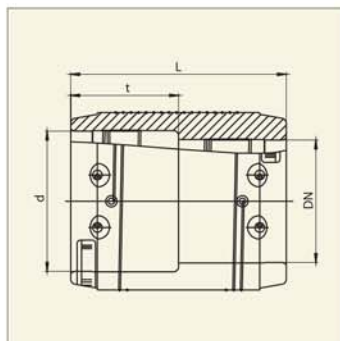


## Переходная муфта для релейнинга



Максимально  
допустимое рабочее  
давление 5 bar (газ)

d/DN	Артикул	D	L	Масса кг/шт.
110/100	615 569	127	150	0,675
160/150	615 571	180	180	1,540
315/300	615 576	355	285	7,750