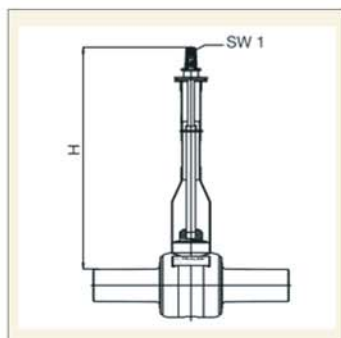


Монтажный набор для вентилей, врезаемых под давлением



H in m	Артикул	Масса кг/шт.
0,45-0,6	615 866	1,740
0,6-0,9	615 867	2,150
0,8-1,2	615 335	2,650
1,1-1,8	615 325	3,600

Поставка телескопических штанг большей длины осуществляется по запросу.