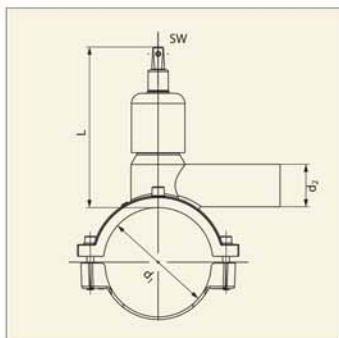


Вентиль для врезки под давлением с удлиненным выходным патрубком в наборе с муфтой типа MB или редукционной муфтой типа MR



Максимально
допустимое рабочее
давление 10 bar (газ)

d_1	d_2	Артикул	L	Масса кг/шт.
63	32	615 614	160	0,980
63	40	615 615	160	0,924
90	32	615 616	200	1,810
90	40	615 617	200	1,950
110	32	615 620	190	2,056
110	40	615 621	190	2,214
110	50	615 622	190	2,223
110	63	615 623	190	2,368
125	32	615 624	190	2,176
125	40	615 625	190	2,322
125	50	615 626	190	2,331
125	63	615 627	190	2,476
160	32	615 628	245	2,722
160	40	615 629	245	2,980
160	50	615 630	245	2,980
160	63	615 631	245	3,180
180	32	615 632	245	2,880
180	40	615 633	245	3,020
225	32	615 640	245	2,890
225	40	615 641	245	3,040