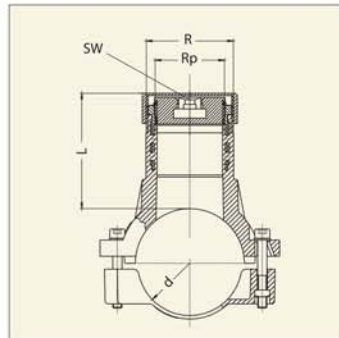


## Воздушно-камерная запорная арматура



Максимально  
допустимое рабочее  
давление 10 bar (газ)

| d   | Артикул   | R     | Rp    | L   | Масса<br>кг/шт. |
|-----|-----------|-------|-------|-----|-----------------|
| 63  | T-612 753 | G 1 ½ | G 1 ¼ | 80  | 0,610           |
| 90  | T-612 677 | G 2 ½ | G 2   | 110 | 1,480           |
| 110 | T-612 750 | G 2 ½ | G 2   | 110 | 1,651           |
| 125 | T-612 751 | G 2 ½ | G 2   | 110 | 1,766           |
| 160 | T-612 752 | G 2 ½ | G 2   | 110 | 1,860           |
| 180 | T-612 754 | G 2 ½ | G 2   | 110 | 1,942           |
| 200 | T-612 755 | G 2 ½ | G 2   | 110 | 1,984           |
| 225 | T-612 756 | G 2 ½ | G 2   | 110 | 1,920           |