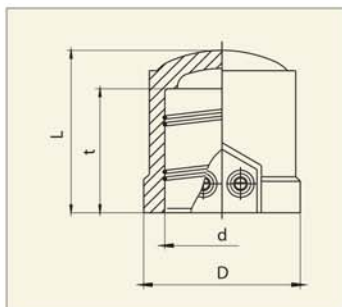


Заглушки на арматуру для врезки под давлением



Максимально
допустимое рабочее
давление 10 бар (газ)

d	D	Артикул	L	Масса кг/шт.
50	69	612 310	72	0,115