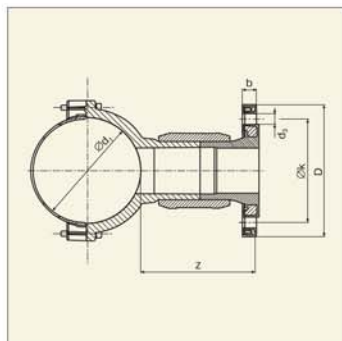


## Патрубок-накладка с фланцем



Максимально  
допустимое рабочее  
давление 10 бар (газ)

d/DN	D	d <sub>3</sub>	Артикул	Z	Ø k	Масса кг/шт.
110/80	204	16,5	<b>616 016</b>	180	160	3,735
125/80	204	16,5	<b>616 017</b>	180	160	3,940
160/80	204	16,5	<b>616 018</b>	180	160	4,290
180/80	204	16,5	<b>616 019</b>	180	160	4,570
225/80	204	16,5	<b>616 020</b>	180	160	4,720
125/100	224	16,5	<b>616 021</b>	180	180	4,800
160/100	224	16,5	<b>616 022</b>	180	180	5,270
180/100	224	16,5	<b>616 023</b>	180	180	5,585
225/100	224	16,5	<b>616 024</b>	180	180	5,690