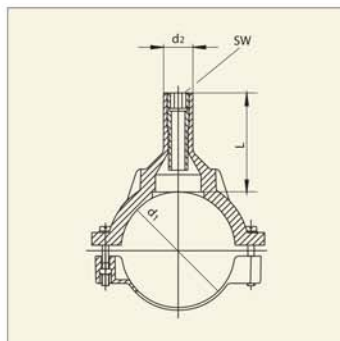


Патрубок-накладка с интегрированным сверлом-резаком



Максимально
допустимое рабочее
давление 10 бар (газ)

d_1	d_2	Артикул	L	Масса кг/шт.
63	32	615 091	100	0,390
90	32	615 092	89	0,775
110	32	615 093	109	0,972
125	32	615 094	109	1,070
160	32	615 095	109	1,265