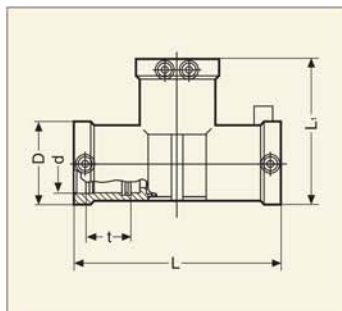


## Тройник



Максимально  
допустимое рабочее  
давление 10 bar (газ)

| d   | Артикул | D   | L   | L <sub>1</sub> | Масса<br>кг/шт. |
|-----|---------|-----|-----|----------------|-----------------|
| 75  | 612 165 | 98  | 205 | 151            | 0,800           |
| 90  | 612 166 | 117 | 305 | 211            | 1,125           |
| 110 | 612 167 | 142 | 355 | 248            | 2,162           |
| 125 | 612 168 | 158 | 384 | 272            | 2,721           |
| 160 | 615 277 | 199 | 430 | 315            | 4,893           |
| 180 | 615 691 | 228 | 480 | 354            | 7,800           |
| 200 | 616,266 | 251 | 550 | 400            | 11,060          |
| 225 | 615,692 | 280 | 580 | 430            | 13,990          |