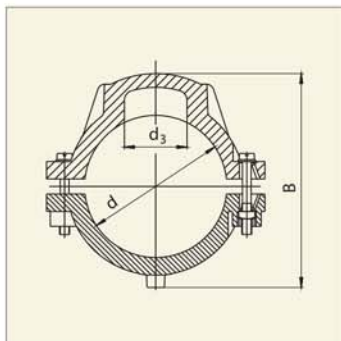


Заглушки-усиливающие накладки



Максимально
допустимое рабочее
давление 10 bar (газ)

d	d ₃	Артикул	Масса кг/шт.
90	50	615 164	0,920
110	50	615 165	1,193
125	50	615 166	1,363
160	50	615 168	1,666
180	50	615 169	1,805
200	50	615 170	1,823
225	50	615 171	1,874