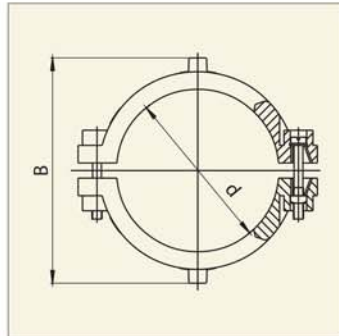


Усиливающие накладки



Максимально
допустимое рабочее
давление 10 bar (газ)

d
63

Артикул
612 519

Масса
кг/шт.
0,260