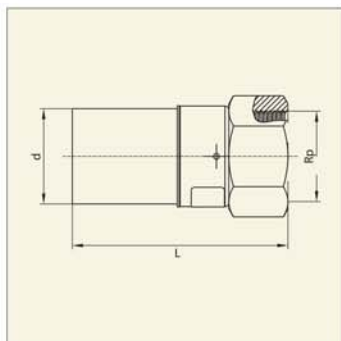


Универсальный переходный элемент ПЭ-латунь с внутренней резьбой



Максимально
допустимое рабочее
давление 5 бар (газ)

d	Артикул	Rp	L	Масса кг/шт.
32	616 156	1"	120,5	0,270
40	616 157	1 ¼"	133,5	0,440
50	616 158	1 ½"	113,0	0,530
63	616 159	2"	128,0	0,910