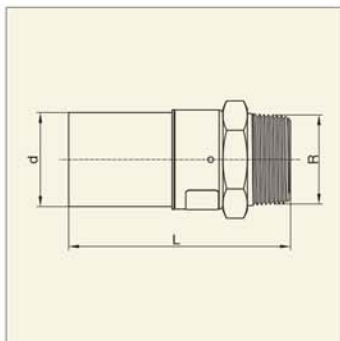


Универсальный переходный элемент ПЭ-латунь с наружной резьбой



Максимально допустимое
рабочее давление 5 bar (газ)

d	Артикул	R	L	Масса кг/шт.
32	616 152	1"	122	0,230
40	616 153	1 ¼"	136	0,430
50	616 154	1 ½"	118	0,590
63	616 155	2"	132	0,940