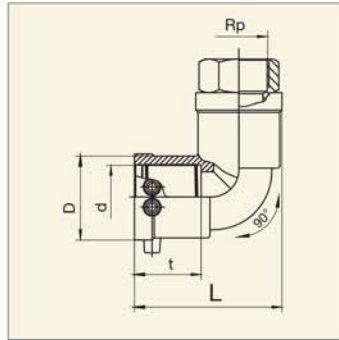


Переходник-отвод 90° ПЭ-ВП/сталь с внутренней резьбой



Максимально допустимое
рабочее давление 5 bar (газ)

d	Артикул	Rp	D	L	Масса кг/шт.
32	612 610	1"	47	85	0,368
40	612 611	1"	58	102	0,650
40	612 612	1 ¼"	58	102	0,540
50	612 614	1 ½"	70	118	0,705
63	612 616	2"	84	128	1,115