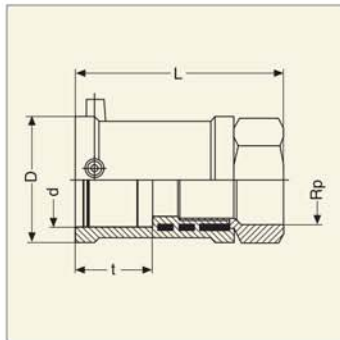


Переходник ПЭ-ВП/сталь с внутренней резьбой



Максимально допустимое рабочее давление 5 бар (газ)

d	Артикул	Rp	D	L	Масса кг/шт.
32	612 570	1"	47	112	0,337
40	612 571	1"	58	121	0,605
40	612 572	1 ¼"	58	121	0,500
50	612 574	1 ½"	70	136	0,650
63	612 576	2"	84	141	1,010