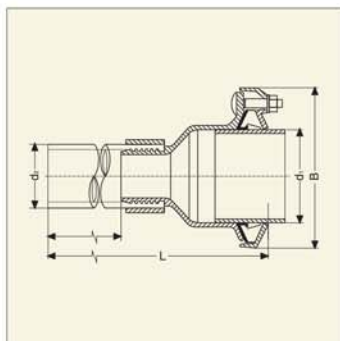


## FRIAGRIP® ПЭ адаптор



Максимально допустимое  
рабочее давление 5 bar (газ)

DN	d <sub>1</sub>	d <sub>2</sub>	Артикул	L	L <sub>1</sub>	B	t <sub>min</sub>	t <sub>max</sub>	Масса кг/шт.
80	85,7-107,0	90	<b>671 005</b>	657,5	420	211,5	70	105	6,800
100	107,2-133,2	110	<b>671 007</b>	689,0	400	277,0	90	120	12,000
100	107,2-133,2	125	<b>671 008</b>	682,0	400	277,0	90	120	12,700
125	132,2-160,2	110	<b>671 009</b>	703,0	390	304,0	90	125	13,500
125	132,2-160,2	125	<b>671 010</b>	697,0	390	304,0	90	125	14,200
150	158,2-192,2	160	<b>671 011</b>	711,5	380	336,0	95	140	18,800
150	158,2-192,2	180	<b>671 012</b>	708,5	380	336,0	95	140	23,800
200	218,1-256,0	225	<b>671 015</b>	725,0	370	417,0	120	155	32,000