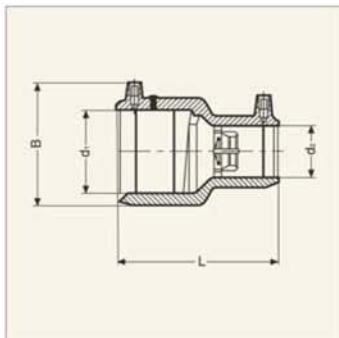


Редукционная муфта с интегрированным устройством контроля расхода газа системы Metrik Maxitrol



Максимально
допустимое рабочее
давление тип Z 5 бар (газ)

d_1	Артикул	d_2	L	Масса кг/шт.
50	616 218	40	110	0,210
50	616 237	40	110	0,210
63	616 219	32	125	0,240
63	616 238	32	125	0,240
63	616 220	40	125	0,290
63	616 239	40	125	0,290
63	616 221	50	125	0,370
63	616 240	50	125	0,360