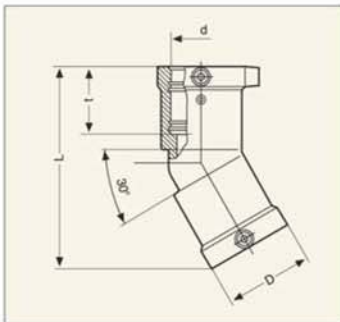


Отвод 30°



d	Артикул	D	L	Масса кг/шт.
90	615 272	115	205	0,714
110	615 273	142	240	1,272
125	615 274	158	252	1,639
160	615 340	199	302	2,842
180	616,261	229	390	4.800
200	616,262	254	412	6.660
225	616,263	281	456	8.560



Максимально допустимое рабочее давление 10 bar (газ)

