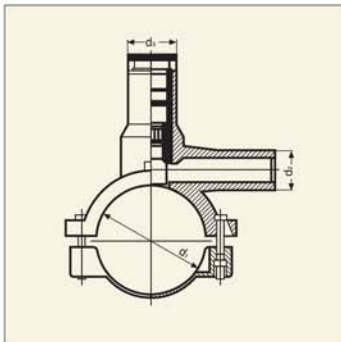


## Арматура для врезки под давлением с удлиненным выходом патрубком



Максимально  
допустимое рабочее  
давление 10 bar (газ)

| $d_1$ | Артикул | $d_2$ | $d_3$ | Масса<br>кг/шт. |
|-------|---------|-------|-------|-----------------|
| 40    | 612 630 | 20    | 32    | 0,300           |
| 50    | 612 702 | 25    | 40    | 0,420           |
| 50    | 615 080 | 32    | 40    | 0,443           |
| 63    | 612 631 | 20    | 40    | 0,444           |
| 63    | 612 633 | 25    | 40    | 0,449           |
| 63    | 612 632 | 32    | 40    | 0,454           |
| 63    | 612 623 | 40    | 40    | 0,491           |
| 75    | 612 813 | 40    | 40    | 0,650           |
| 90    | 612 634 | 32    | 50    | 1,110           |
| 90    | 612 636 | 50    | 50    | 1,160           |
| 90    | 612 701 | 63    | 50    | 1,310           |
| 110   | 612 637 | 32    | 50    | 1,090           |
| 110   | 612 638 | 50    | 50    | 1,150           |
| 110   | 612 624 | 63    | 50    | 1,505           |
| 125   | 612 649 | 32    | 50    | 1,460           |
| 125   | 612 639 | 50    | 50    | 1,515           |
| 125   | 612 309 | 63    | 50    | 1,615           |
| 140   | 612 037 | 50    | 50    | 1,495           |
| 160   | 612 641 | 32    | 50    | 1,880           |
| 160   | 612 642 | 50    | 50    | 1,940           |
| 160   | 612 650 | 63    | 50    | 2,030           |
| 180   | 612 651 | 32    | 50    | 1,855           |
| 180   | 612 644 | 50    | 50    | 1,920           |
| 180   | 612 652 | 63    | 50    | 1,960           |
| 200   | 612 654 | 32    | 50    | 1,825           |
| 200   | 612 645 | 50    | 50    | 1,960           |
| 200   | 612 659 | 63    | 50    | 2,020           |
| 225   | 612 657 | 32    | 50    | 1,945           |
| 225   | 612 464 | 50    | 50    | 2,040           |
| 225   | 612 655 | 63    | 50    | 2,140           |