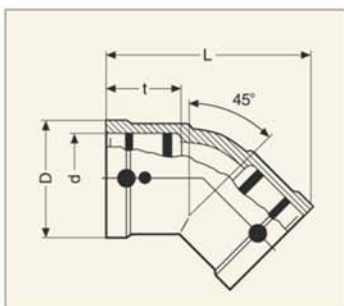


Отвод 45°



d	Артикул	D	L	Масса кг/шт.
32	612 092	49	108	0,093
40	612 094	58	125	0,143
50	612 096	70	145	0,210
63	612 098	84	153	0,297
75	612 100	98	174	0,516
90	612 102	117	208	0,751
110	612 104	142	252	1,287
125	612 106	158	260	1,642
140	615 275	199	300	2,794
160	615 687	228	382	4,500
180	615,687	228	382	4.606
200	616,264	254	415	6.760
225	615,688	280	450	8.290

Максимально допустимое рабочее давление 10 bar (газ)

