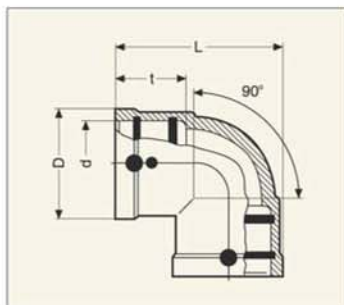


Отвод 90°



Максимально
допустимое рабочее
давление 10 бар (газ)

d	Артикул	D	L	Масса кг/шт.
25	612 091	40	75	0,066
32	612 093	49	85	0,104
40	612 095	58	102	0,159
50	612 097	70	118	0,212
63	612 099	84	128	0,313
75	612 101	98	151	0,560
90	612 103	117	180	0,836
110	612 105	142	222	1,489
125	612 107	158	240	1,932
140	615 276	199	295	3,605
160	615 689	228	354	5,600
180	615,689	228	354	5.761
200	616,265	254	392	8.560
225	615,690	280	430	10.220