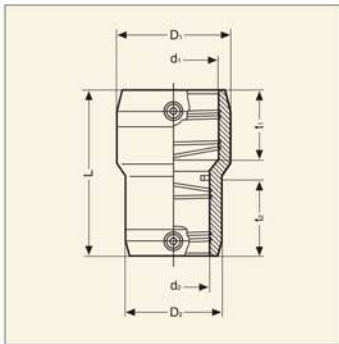


## Редукционная муфта



$d_1$	$d_2$	Артикул	$D_1/D_2$	L	Масса кг/шт.
32	20	615386	45/32	88	0,055
32	25	615502	45/38	88	0,060
40	20	615387	54/32	98	0,075
40	32	615388	54/45	98	0,093
50	20	612069	68/32	110	0,133
50	32	612070	68/45	110	0,143
50	40	612071	68/54	110	0,142
63	32	615389	82/45	125	0,217
63	40	615390	82/54	125	0,224
63	50	612072	82/68	125	0,237
90	50	615391	117/68	160	0,485
90	63	615392	117/82	160	0,510
110	63	615393	142/82	160	0,729
110	90	615693	140/115	180	0,900
125	90	615694	155/115	200	1,280
160	110	615695	201/140	230	1,850

Максимально допустимое рабочее  
давление 10 bar (газ)

