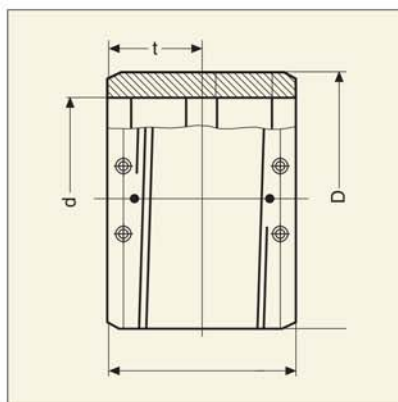


## Муфта без упора



Максимально  
допустимое рабочее  
давление 10 бар (газ)

### PE 100 SDR 11

d		D	L	Масса кг/шт.
20	612660	33	60	0,037
25	612661	38	66	0,044
32	612662	45	77	0,073
40	612663	54	86	0,096
50	612664	68	98	0,151
63	612665	82	112	0,211
75	612666	98	122	0,322
90	612667	118	138	0.436
110	612668	142	158	0.705
125	612669	160	172	0.946
140	615001	181	184	1.275
160	612671	206	202	1.772
180	612672	227	210	2.088
200	612673	252	224	2.798
225	612674	282	240	3.950
250	612675	315	246	6.700
280	615073	355	268	9.300
315	612670	400	285	12.100
355	615074	450	300	16.700
400	615075	500	320	20.800
450	615076	560	340	30.000
500	615124	630	360	39.800