

ЗАДВИЖКА VAG ЕКО PLUS ФЛАНЦЕВАЯ КОРОТКАЯ

VAG ЕКО® plus Задвижка
мягкое уплотнение — короткая строительная длина

Газ

Ру 10/16 - Ду 40...600

Особенности и преимущества продукции

- Мягкое уплотнение по EN 13774 (DIN 3352-4A)
- Строительная длина по EN 558-1, ряд 14 (DIN 3202-F4)
- С двусторонним фланцевым соединением по EN 1092-2
- Незначительный крутящий момент из-за скользящих тефлоновых башмаков у клина
- Не требующее технического обслуживания и коррозионно-устойчивое уплотнение шпинделя
- С тройным O- уплотнением
- Низкий износ посредством направляющей клина в корпусе и длинной опоры шпинделя
- Также можно эксплуатировать при вакууме до 90 %
- Для газа по DVGW-рекомендации G 260

Материалы

- Корпус: ВЧШГ EN-JS 1030 (GGG-40)
- Крышка: ВЧШГ EN-JS 1030 (GGG-40)
- Клин: ВЧШГ EN-JS 1030 (GGG-40), вулканизирован со всех сторон NBR
- Винты крышки: Нерж. сталь А2 (DIN EN ISO 3506)
- Шпиндель: Нерж. сталь 1.4021
- Шпindelная гайка: Латунь CW617N по CSN EN 12449

Коррозионная защита

- Внутри и снаружи эпоксидное покрытие по GSK

Вариант

- Стандартный шпиндель для установки штока
- С маховиком
- С электропроводом
- Подготовлен под установку привода управления
- С электроприводом

Область применения

- Подземная установка
- Колодезная установка
- Установка в сооружении



Испытания и сертификация

- Проверка по EN 12266 (DIN 3230 часть 5, PG3)
- Проверено и сертифицировано DVGW

Аксессуары

- Ключ управления
- Шток
- Удлинение шпинделя для дистанционного управления
- Ковер из чугуна
- Опорная плита из пластмассы
- Индикатор положения SERIO® plus

Примечание

Для надёжной установки и безопасной эксплуатации необходимо соблюдать инструкции по монтажу и эксплуатации: «Инструкция по монтажу и эксплуатации арматуры»

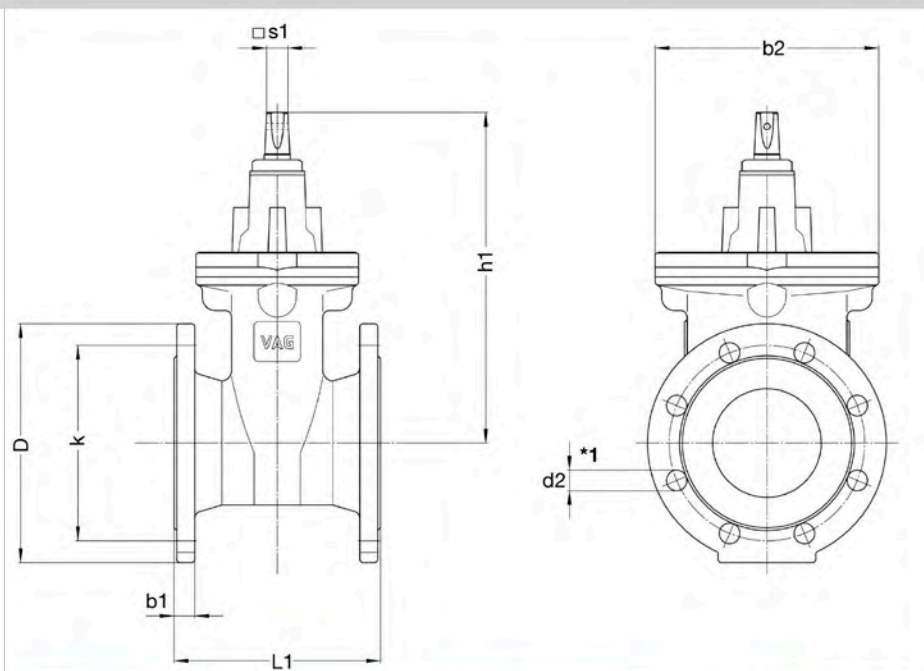
Область применения: Газовый трубопровод

Ду	Ру	Макс.допустимое раб. давление bar	Макс.допустимая раб. t° для газа по DVGW 260 C°
40...600	16	16	50
40...600	10	10	50

Проверка на давление

Испыт. давление в корпусе с водой bar	Испыт. давление в корпусе (воздух) bar	Испыт. давление в корпусе (воздух) при закрытии bar
24	0,5	0,5
15	0,5	0,5

Чертёж



*1: при DN 400 оба верхних соединительных фланцевых болта с гайками закрепить согласно DIN 439/B.

Технические данные

Ру 16

Ду	D (мм)	L1 (мм)	b1 (мм)	b2 (мм)	d2 (мм)	h1 (мм)	K (мм)	s1	Кол-во отв.	Обр/ход	≈ Вес(кг)	≈ Необх. пространство (м ³)	Артикул
40	150	140	19	121	19	226	110	14	4	10	8,20	0,006	1032-FL(F4)-G-40-16
50	165	150	19	121	19	233	125	14	4	12	9,20	0,008	1032-FL(F4)-G-50-16
65	185	170	19	206	19	273	145	17	4	16	13,50	0,013	1032-FL(F4)-G-65-16
80	200	180	19	206	19	278	160	17	8	20	15,50	0,014	1032-FL(F4)-G-80-16
100	220	190	19	206	19	310	180	19	8	20	17,90	0,018	1032-FL(F4)-G-100-16
125	250	200	19	228	19	347	210	19	8	25	25,70	0,024	1032-FL(F4)-G-125-16
150	285	210	19	252	23	386	240	19	8	30	32,40	0,032	1032-FL(F4)-G-150-16
200	340	230	20	330	23	493	295	24	12	34	52,00	0,052	1032-FL(F4)-G-200-16
250	400	250	22	413	28	606	355	27	12	43	85,50	0,084	1032-FL(F4)-G-250-16
300	455	270	24,5	472	28	670	410	27	12	51	114,10	0,115	1032-FL(F4)-G-300-16

Для DN >300 мм запросить технические данные у менеджера ООО РОСГАЗ

Ру 10

Ду	D (мм)	L1 (мм)	b1 (мм)	b2 (мм)	d2 (мм)	h1 (мм)	K (мм)	s1	Кол-во отв.	Обр/ход	≈ Вес(кг)	≈ Необх. пространство (м ³)	Артикул
200	340	230	20	330	23	493	295	24	8	34	53,50	0,052	1032-FL(F4)-G-200-10
250	400	250	22	413	23	606	350	27	12	43	86,00	0,084	1032-FL(F4)-G-250-10
300	455	270	24,5	472	23	670	400	27	12	51	115,00	0,115	1032-FL(F4)-G-300-10
350	520	290	26,5	619	23	852	460	27	16	59	247,00	0,199	1032-FL(F4)-G-350-10
400	580	310	28,5	619	28	936	515	32	16	50	310,00	0,235	1032-FL(F4)-G-400-10
500	670	350	31,5	726	28	1096	620	32	20	64	510,00	0,370	1032-FL(F4)-G-500-10
600	780	390	30	954	31	1289	725	36	20	75	705,00	0,816	1032-FL(F4)-G-600-10

Для DN <200 мм запросить технические данные у менеджера ООО РОСГАЗ