

VAG EKO PLUS С ПЭ ПАТРУБКАМИ

VAG EKO® plus PE Задвижка

Газ

Ру 10 - Ду50...300

Особенности и преимущества продукции

- Мягкое уплотнение по EN 13774 (DIN 3352-4A)
- С обеих сторон PE-HD окончания по SDR 11
- Незначительный крутящий момент из-за скользящих тефлоновых башмаков у клина
- Не требующее технического обслуживания и коррозионно-устойчивое уплотнение шпинделя
- С тройным O-уплотнением
- Низкий износ посредством направляющей клина в корпусе и длинной опоры шпинделя
- Предназначен для стыковой сварки и муфтовой электросварки
- Удлиненные сварные концы для повторной муфтовой электросварки с обоих концов
- Для газа по DVGW-рекомендации G260

Материалы

- Корпус: ВЧШГ EN-JS 1030 (GGG-40)
- Крышка: ВЧШГ EN-JS 1030 (GGG-40)
- Клин: ВЧШГ EN-JS 1030 (GGG-40), вулканизирован со всех сторон NBR
- Винты крышки: Нерж. сталь A2 (DIN EN ISO 3506)
- PE-HD концы: ПЭ 100
- Шпиндель: Нерж. сталь 1.4021
- Шпindelная гайка: Латунь CW617N по CSN EN 12449

Коррозионная защита

- Внутри эпоксидное покрытие по DIN 30677-2, утверждено GSK, снаружи полиуретановое покрытие по EN 10290

Вариант

- Стандартный шпиндель для установки штока
- С маховиком
- Подготовлен под установку привода управления
- С электроприводом

Область применения

- Подземная установка
- Колодезная установка



Испытания и сертификация

- Проверка по EN 12266 (DIN 3230 часть 5, PG3)
- Проверено и сертифицировано DVGW

Аксессуары

- Ключ управления
- Шток
- Удлинение шпинделя для дистанционного управления
- Ковер из чугуна
- Опорная плита из пластмассы
- Индикатор положения SERIO®plus
- Фитинги из ПЭ по запросу

Примечание

Для надёжной установки и безопасной эксплуатации необходимо соблюдать инструкции по монтажу и эксплуатации: «Инструкция по монтажу и эксплуатации арматуры»

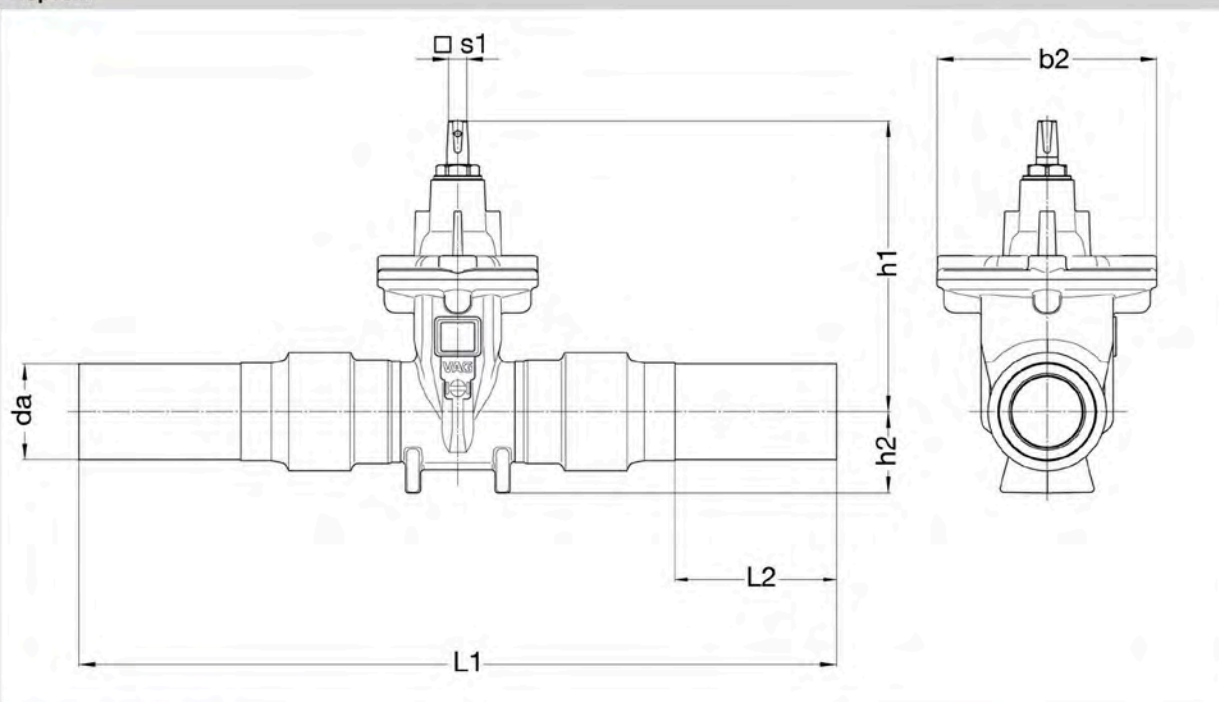
Область применения: Газопровод

Ду	Ру	Макс.допустимое раб. давление bar	Макс.допустимая раб. t° для газа по DVGW 260 C°
50... 300	10	10	50

Проверка на давление

Испыт. давление в корпусе с водой bar	Испыт. давление в корпусе (воздух) bar	Испыт. давление в корпусе (воздух) при закрытии bar
15	0,5	0,5

Чертеж



Технические данные

Ру 10

Ду	Da(мм)	L1(мм)	L2(мм)	b2(мм)	h1(мм)	h2(мм)	s1	Обр/ход	≈ Вес(кг)	≈ Необх. пространство (м ³)	Артикул
50	63	563	120	121	233	50	14	12	8,20	0,020	1032-PE-G-63-10
80	90	710	150	206	278	76	17	20	15,50	0,055	1032-PE-G-90-10
100	110	775	180	206	310	85	19	20	20,30	0,067	1032-PE-G-110-10
100	125	775	180	206	310	85	19	20	23,00	0,067	1032-PE-G-125-10
125	140	862	200	228	347	94	19	25	31,40	0,093	1032-PE-G-140-10
150	160	902	210	252	386	110	19	30	42,50	0,115	1032-PE-G-160-10
150	180	982	250	252	386	110	19	30	46,10	0,115	1032-PE-G-180-10
200	200	1099	240	330	493	149	24	34	79,20	0,232	1032-PE-G-200-10
200	225	1129	255	330	493	149	24	34	85,50	0,240	1032-PE-G-225-10
300	315	1400	300	472	670	198	27	51	187,1	0,551	1032-PE-G-315-10