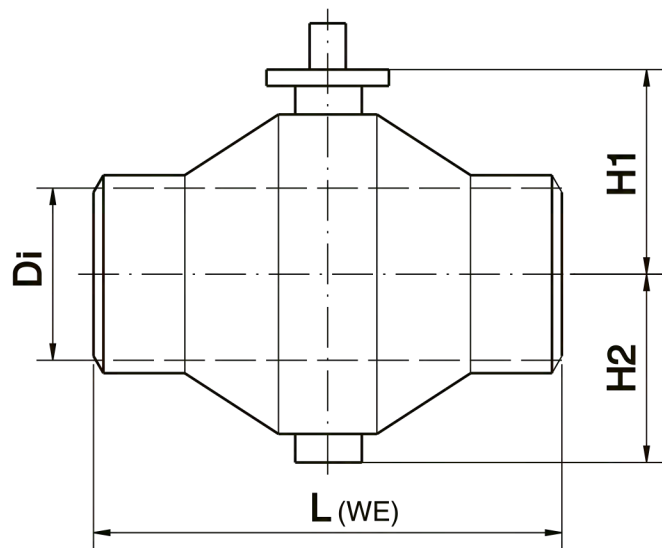
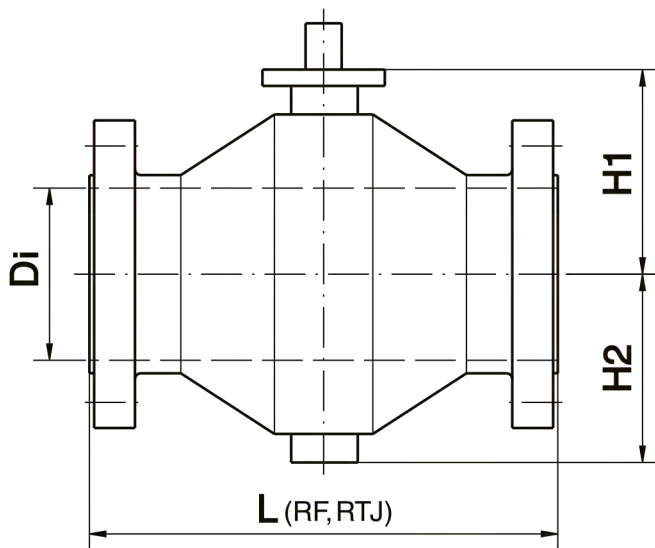


# ANSI Class 2500 PN 420



Размер		Проход	Строительная длина					Вес [кг]	
DN		Di	L(RF)	L(RTJ)	L(WE)	H1	H2	С фланцами	Под приварку
mm	inch	mm	mm	mm	mm	mm	mm		
25	1	25	254	257	254			37	20
50	2	42	451	454	368	145	105	82	36
80	3	62	578	584	410	195	155	175	80
100	4	87	673	683	490	232	180	340	185
150	6	131	914	927	610	285	234	770	380
200	8	179	1022	1038	870	363	290	1250	720
250	10	223	1270	1292	995	415	345	2000	1050
300	12	265	1422	1445	1145	498	415	2700	1400

Оставляем за собой право на технические изменения без уведомления.

## Материалы

В таблице указаны стандартные материалы применяемые для производства шаровых кранов Böhmer. Они полностью соответствуют требованиям национальных и международных стандартов..

Возможно применение других материалов если рабочие условия (коррозия, абразивность, температура и т.д.) или пожелания заказчика требуют этого.

## Стандартные материалы Böhmer

**Корпус:** TSTE 355N/P355 NL1; ASTM 350LF2; ASTM A106

**Шар:** ASTM A350LF2; ASTM A105; ASTM A395; ASTM A694 + ENP или хромирование; нержавеющая сталь

**Седла:** ASTM 350LF2; ASTM A105 + ENP или хромирование; нержавеющая сталь

**Уплотнения:** FPM; EPDM; NBR; HNBR

**Вставка седла:** FPM; PTFE; PTFE- с наполнением, HNBR