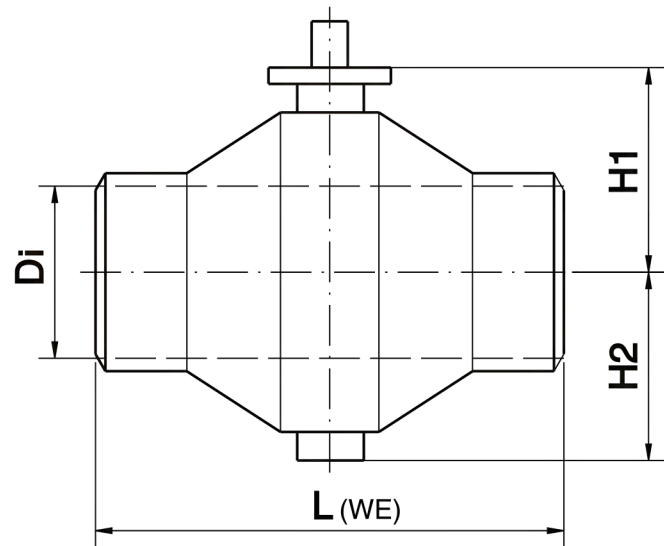
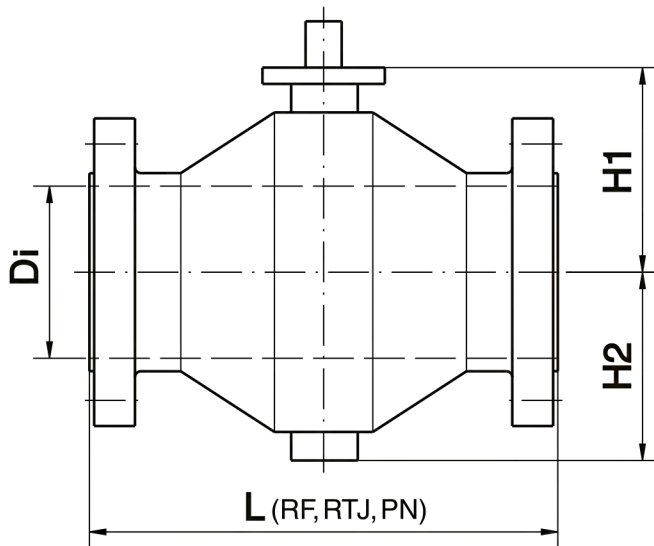


ANSI Class 150 PN 16*



Размер		Проход	Строительная длина						Вес [кг]	
DN		D_i	L(RF)	L(RTJ)	L(PN*)	L(WE)	H1	H2	С фланцами	Под приварку
mm	inch	mm	mm	mm	mm	mm	mm	mm		
25	1	25	127			216	35	27	4.5	2
50	2	51	178	191	150	241	63	45	12	6
80	3	78	203	216	180	283	100	70	28	20
100	4	102	229	241	190	305	113	86	45	32
150	6	152	394	406	350	400	166	157	85	59
200	8	203	457	470	400	460	201	192	130	90
250	10	254	533	546	650	600	283	249	295	265
300	12	305	600	622	750	700	325	313	505	450
350	14	336	686	699	850	800	353	340	680	610
400	16	387	762	775	950	900	435	406	850	750
450	18	438	864	876	1050	1000	470	450	1180	1050
500	20	489	914	927	1150	1090	512	488	1660	1400
550	22	540	1016	1028.7		1130	649	551	2100	1800
600	24	591	1067	1080	1350	1150	688	594	2500	2300
700	28	686	1245		1550	1295	742	661	3100	2800
750	30	736	1295			1346	785	711	3680	3250
800	32	781	1372			1397	852	774	4830	4400
900	36	876	1524			1499	912	830	6650	6050
1000	40	978	1948			2010	1110	978	8900	8250
1050	42	1020	2015			2085	1163	1026	9900	9150
1200	48	1166	2145			2210	1322	1192	16000	14900
1400	56	1360	2360			2445	1530	1348	20500	19300

* другие строительные длины по стандарту DIN могут быть предложены по запросу. Оставляем за собой право на технические изменения без уведомления.